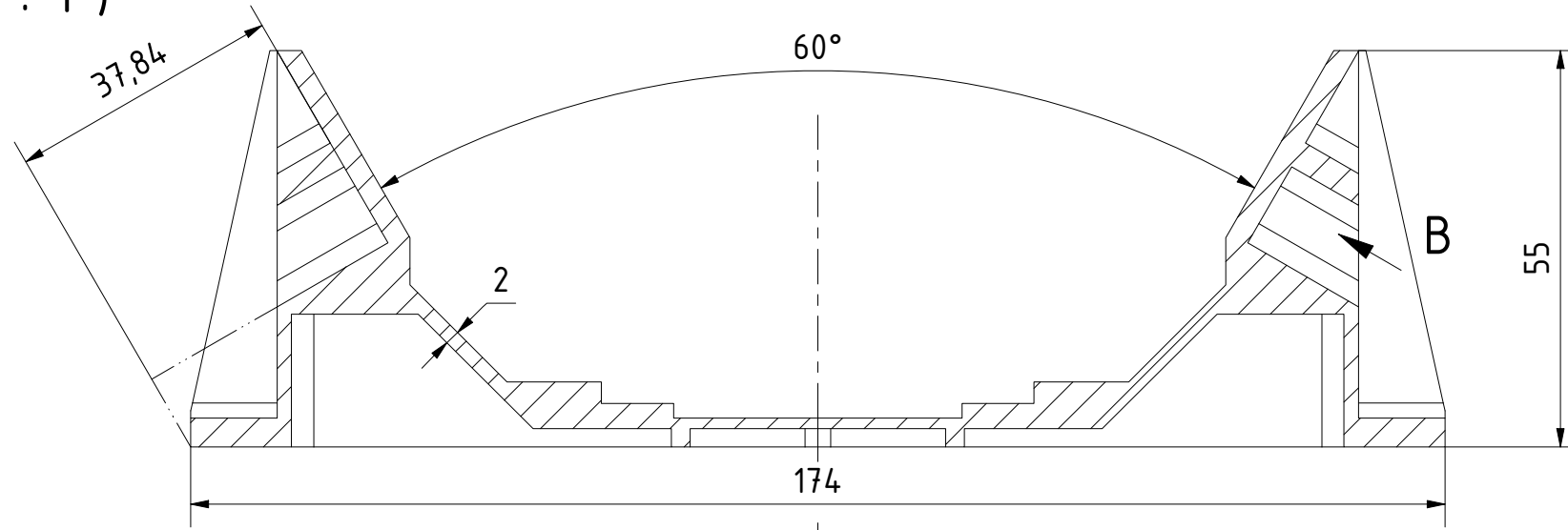
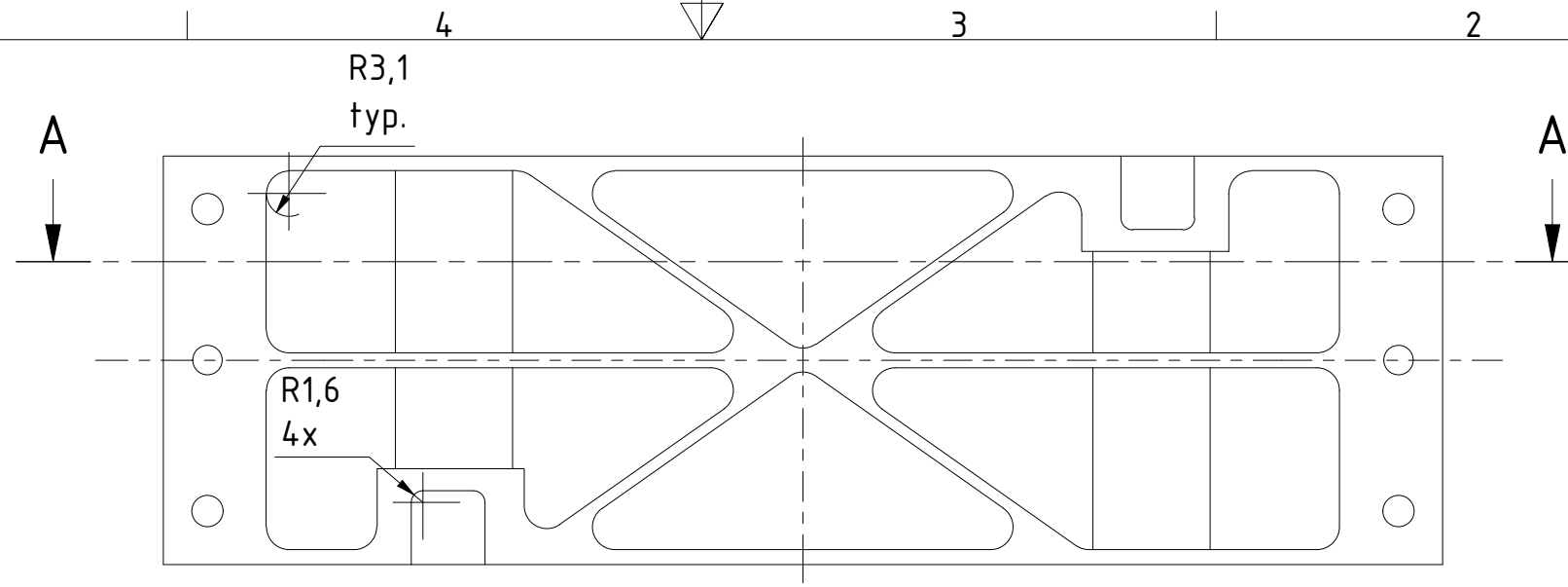
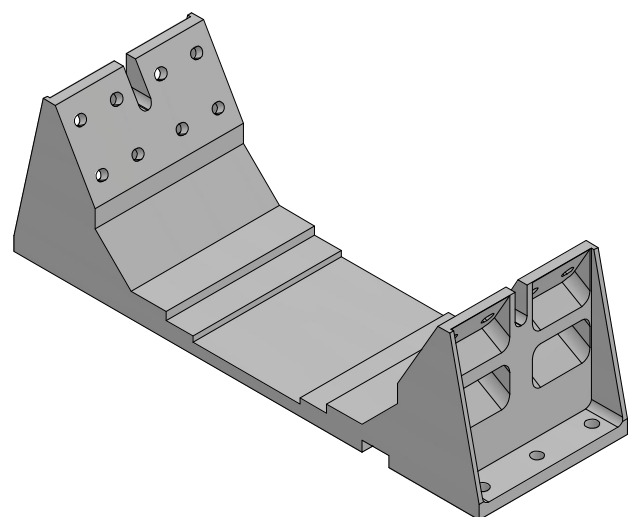
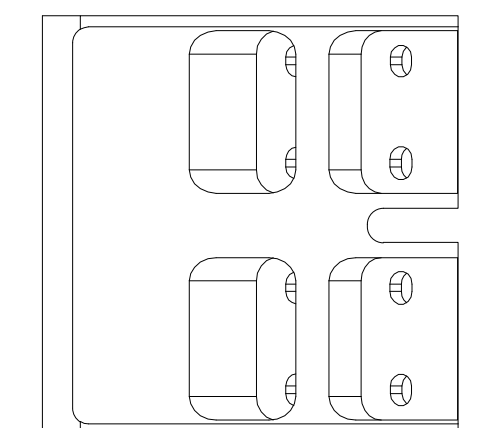
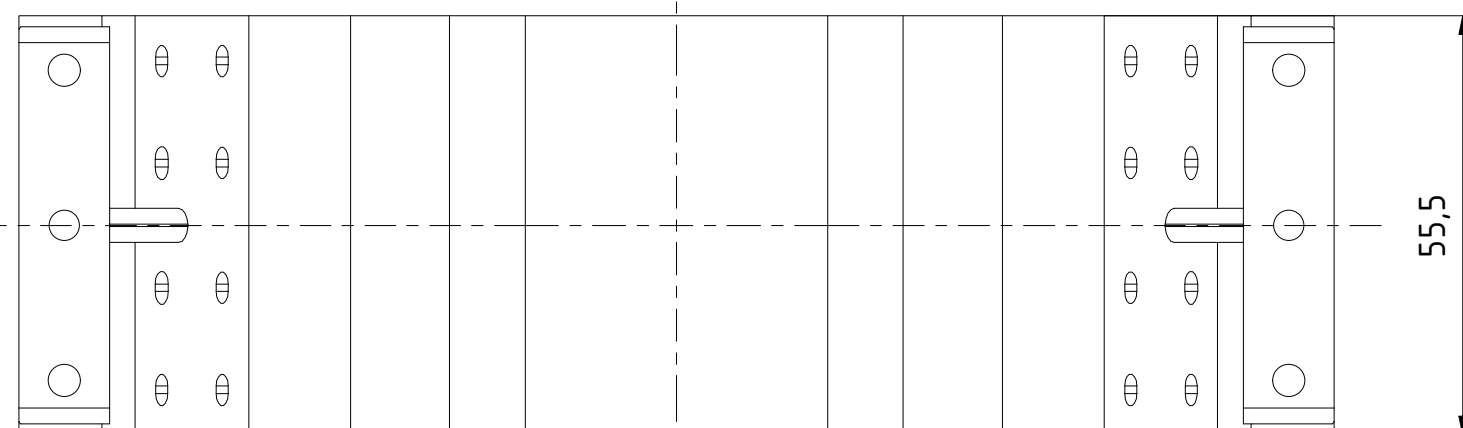


B (1 : 1)



A-A (1 : 1)



(1 : 2)

C A U Christian-Albrechts-Universität zu Kiel Institut für Experimentelle und Angewandte Physik	etph Allg. Toleranzen nach DIN 2768 Toleranzklasse: m	Oberfl., sow. n. in Zeich.: Rz 10	Oberflächenbeh.	SurTec 650	Gewicht	-
			Material	3.3211/ AlMg1SiCu/ 6061		
		Datum	Konstrukteur			
		Zeichnung	2024-03-11	LS		
		Kontrolle				
			Mission/ Projekt	athena		
			Instrument/ BG	ahepam		
			Bauteilnummer	2680		
			bgo-bracket_var1	REV	STATUS	Seite: 1
				R00	dm	von: 1
						A3
Änderung	Datum	Name				