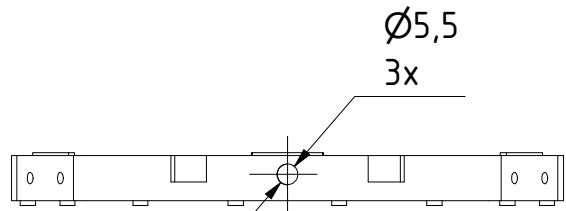
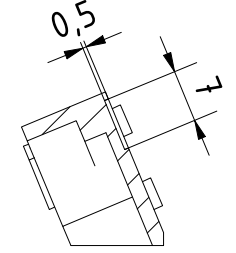


Helicoils (D1HC: min. value)				
Nennmaß	D1HC	Boellh. Art.-Nr.	Typ	Mat.
M2x1.5D	2,09	4130 002 0003	FR	1.4301
M3x1.5D	3,11	4130 003 0045	FR	1.4301

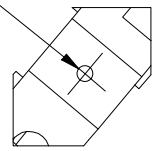


C-C (1 : 1), Tasche (typ.)

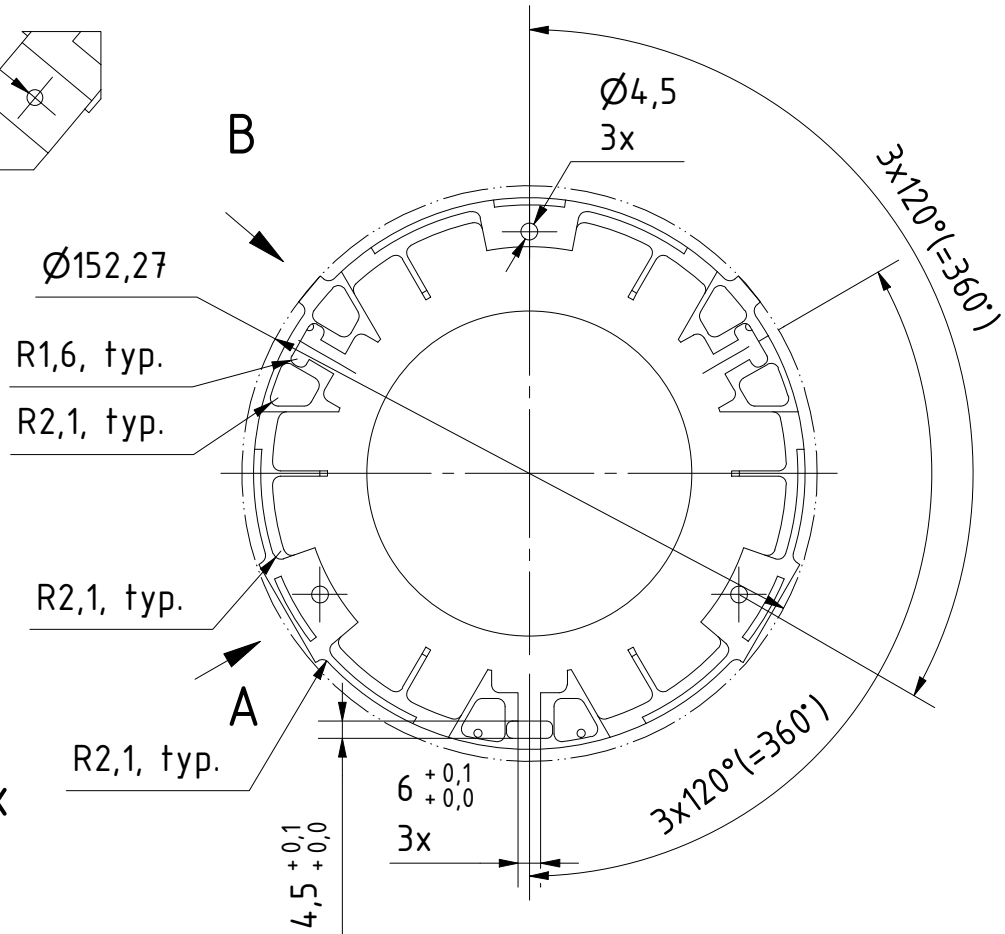


B (1 : 1), 2x

D1HC=Ø2,09

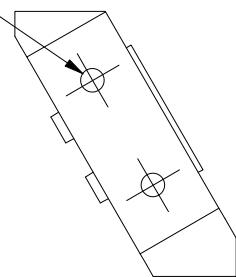


(1 : 2)



A (1 : 1), 2x

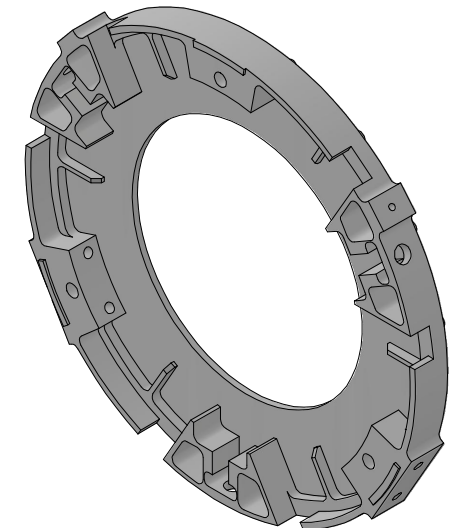
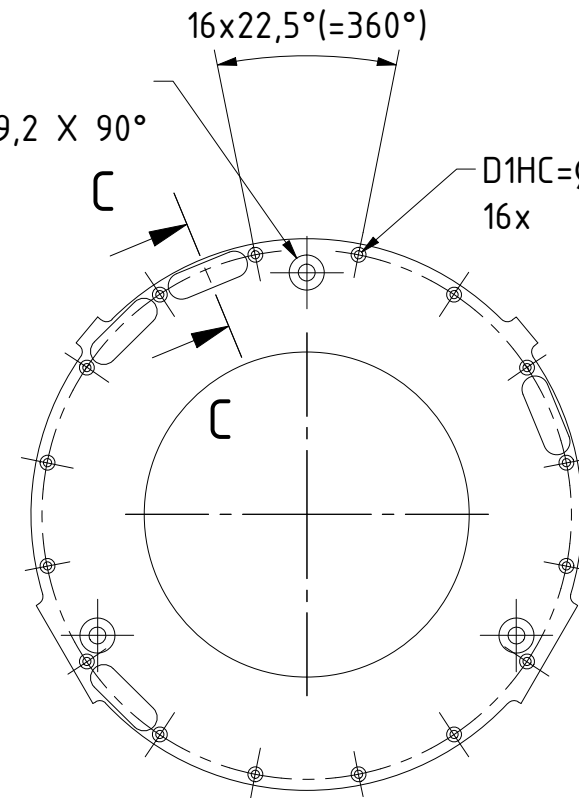
D1HC=Ø3,11
2x



Ø4,5
DIN 74 - Ø9,2 X 90°
3x

16x22,5° (=360°)

D1HC=Ø2,09 -4 TIEF
16x



CAU Christian-Albrechts-Universität zu Kiel Institut für Experimentelle und Angewandte Physik	etph	Allg. Toleranzen nach DIN 2768 Toleranzklasse: m	Oberfl., sow. n. in Zeich.: Rz 10	Oberflächenbeh.	SurTec650	Gewicht	-
				Material	3.3211/ AlMg1SiCu/ 6061		
		Datum	Konstrukteur	Mission/ Projekt	etph	REV	STATUS
		Zeichnung	2024-03-11	LS		R00	dm
		Kontrolle				Seite: 1	
						von: 1	
						A3	
						bgo-frame-a	
						2021-02-15	
Änderung	Datum	Name	Projektion nach DIN 6-1 (E)				