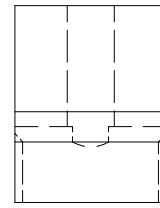
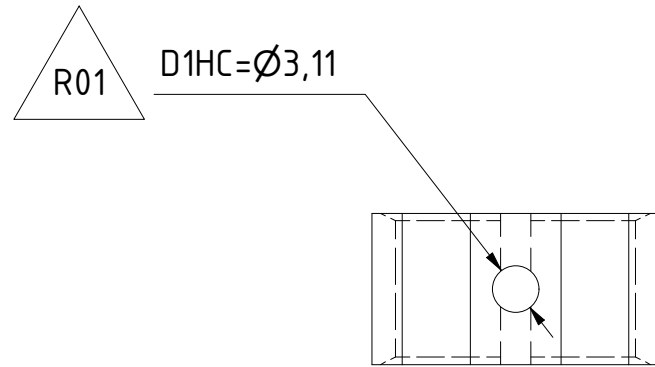
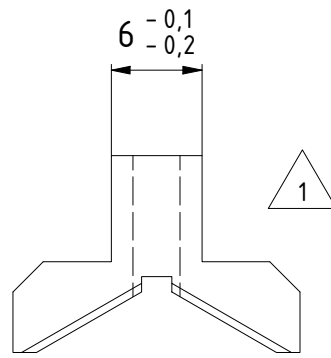
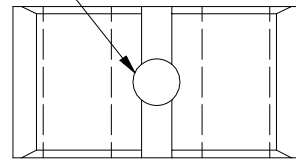


Helicoils (D1HC: min. value)

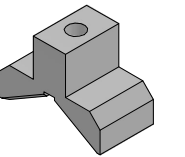
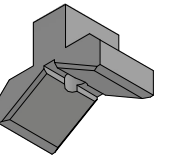
Nennmaß	D1HC	Boellh. Art.-Nr.	Typ	Mat.
M3x1.5D	3,11	4130 003 0045	FR	1.4301

Schraubenauslauf
freigängig.



#	Anmerkungen
1	Kanten allseitig gebrochen.

(1 : 1)



REVISIONSVERLAUF										
ZONE	REV.	BEZEICHNUNG	DATUM	GENEHMIGT						
B4	R01	M3 zu Helic	12.03.2024							
C A U		etph		Allg. Toleranzen nach DIN 2768	Oberfl., sow. n. in Zeich.: Rz 10	Oberflächenbeh.	SurTec650	Gewicht	-	
Christian-Albrechts-Universität zu Kiel		Institut für Experimentelle und Angewandte Physik		Toleranzklasse: m	Material 3.3211/ AlMg1SiCu/ 6061					
				Datum	Konstrukteur					
				Zeichnung	2024-03-12	LS				
				Kontrolle						
						Mission/ Projekt	etph			
						Instrument/ BG	ahepam			
						Bauteilnummer	2827			
						bgo-clamp-block		REV	STATUS	Seite: 1
								R01	dm	von: 1
										A3
Änderung	Datum	Name								