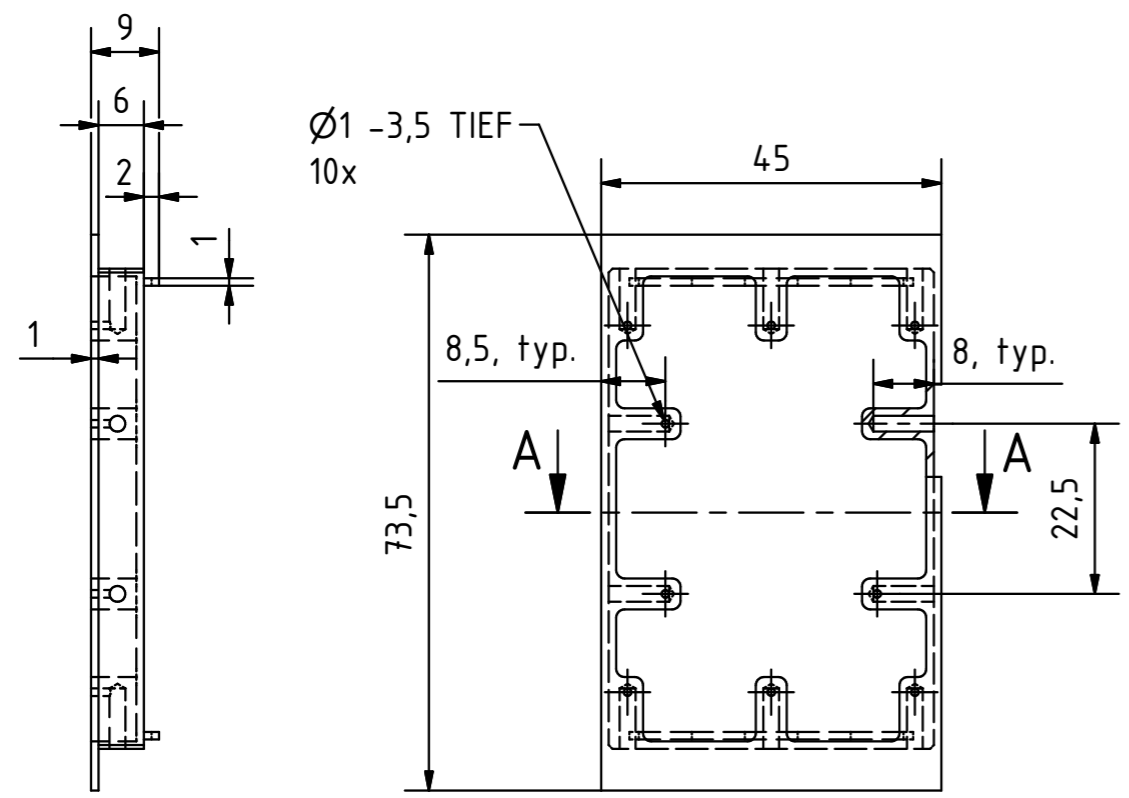


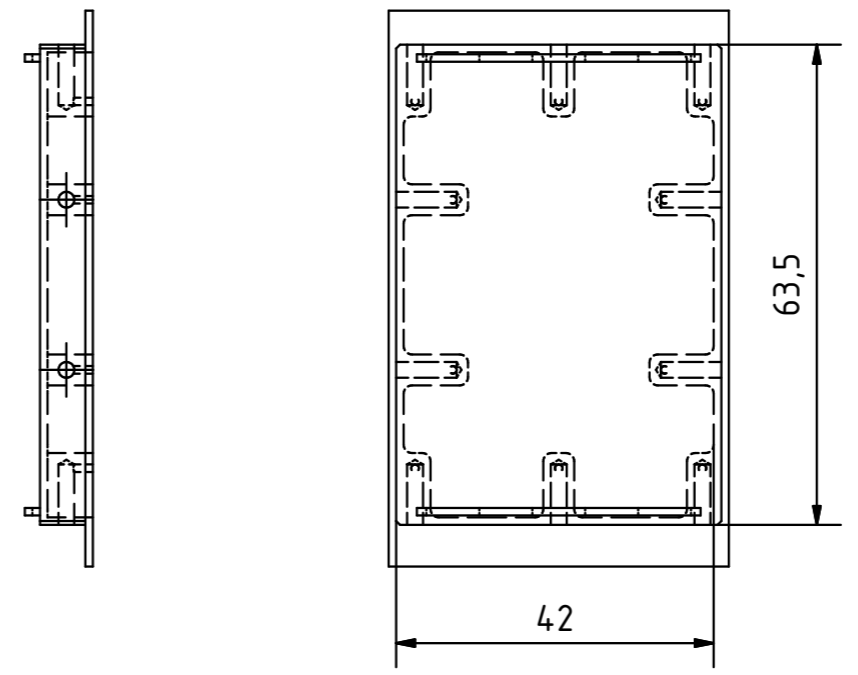
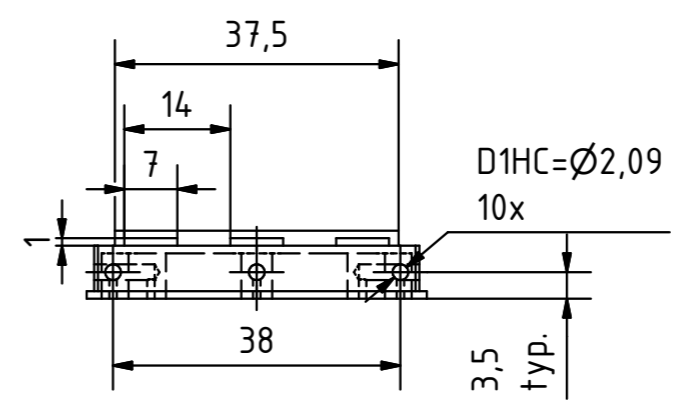
6 | 5 | 4 | 3 | 2 | 1

D

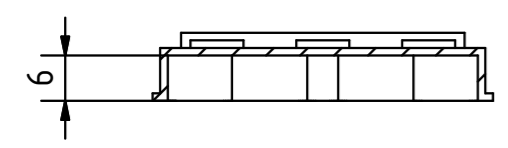
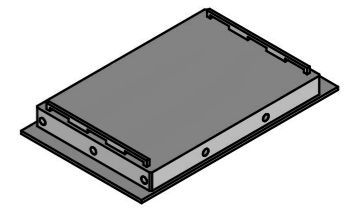
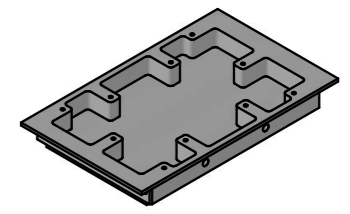
D



A-A (1:1)



(1:2)



Helicoils (D1HC: min. value)

Nennmaß	D1HC	Boellh. Art.-Nr.	Typ	Mat.
M2x1.5D	2,09	4130 002 0003	FR	1.4301

C A U Christian-Albrechts-Universität zu Kiel Institut für Experimentelle und Angewandte Physik	etph Allg. Toleranzen nach DIN 2768 Toleranzklasse: m	Oberfl., sow. n. in Zeich.: Rz	Oberflächenbeh.	SurTec650	Gewicht	-	
			Material	3.3211/ AlMg1SiCu/ 6061			
		Datum	Konstrukteur				
		Zeichnung	2024-04-08	LS			
		Kontrolle					
			Mission/ Projekt	athena			
			Instrument/ BG	ahepam			
			Bauteilnummer	2834			
			Projektion nach DIN 6-1 (E)	chkv-lid-a	REV	STATUS	Seite: 1
		00			dm	von: 1	
					A3		
Änderung	Datum	Name					

A

A

6 | 5 | 4 | 3 | 2 | 1