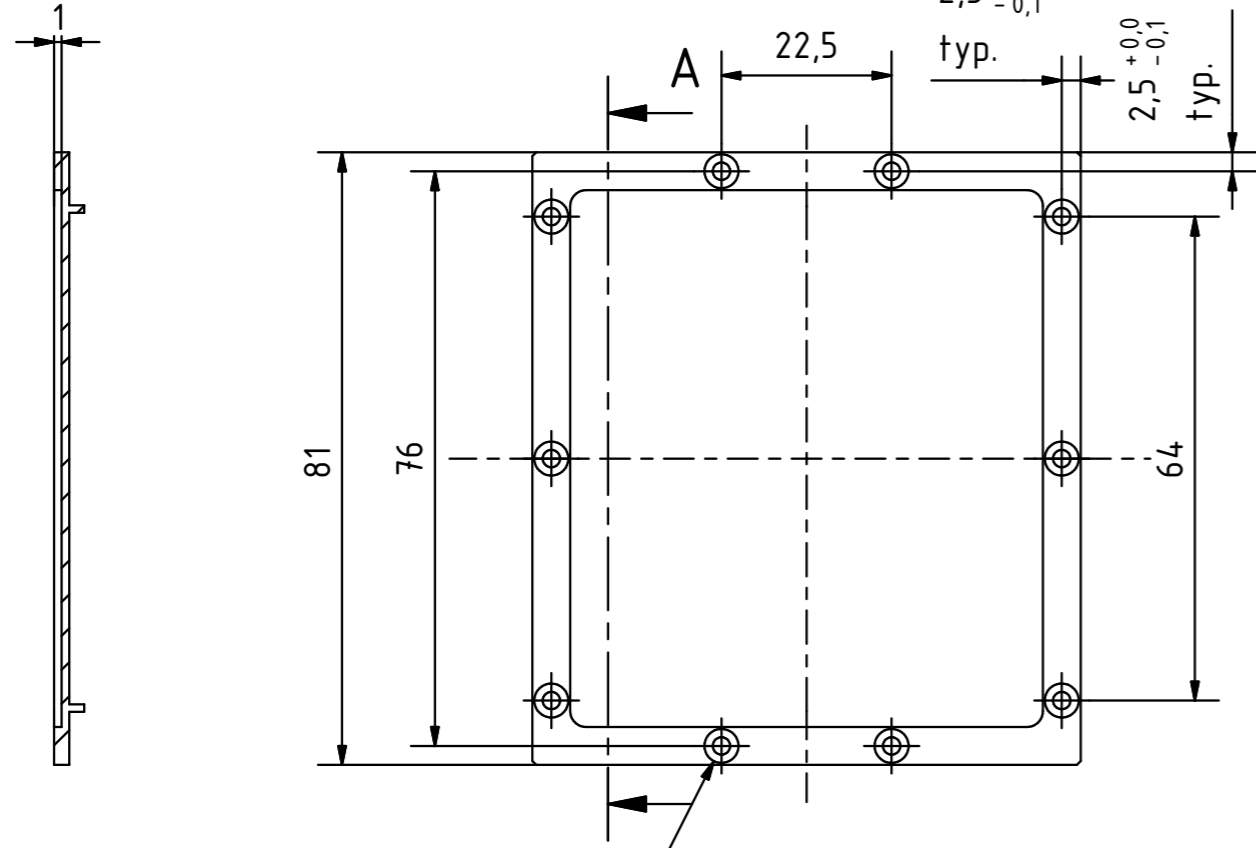
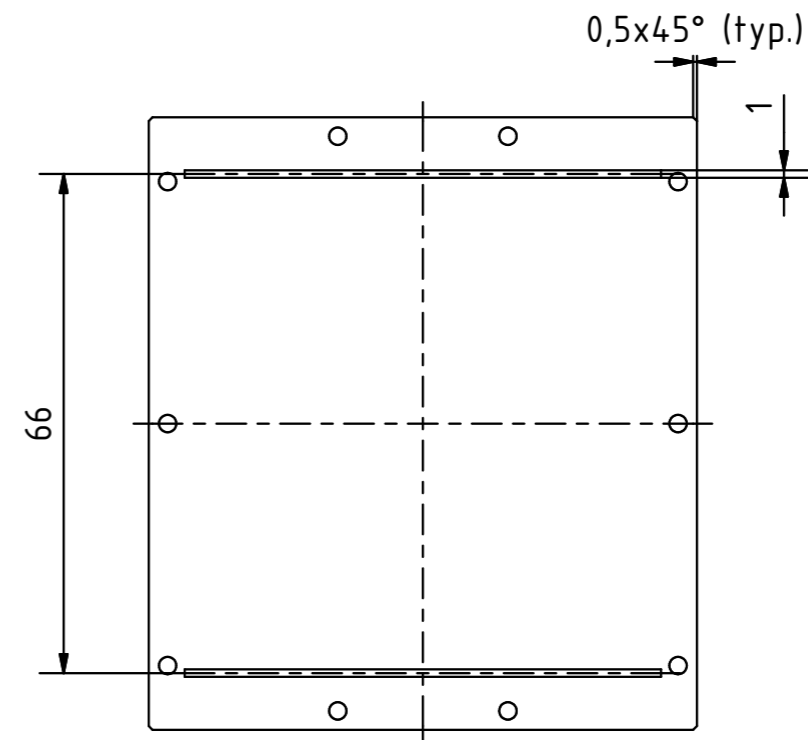
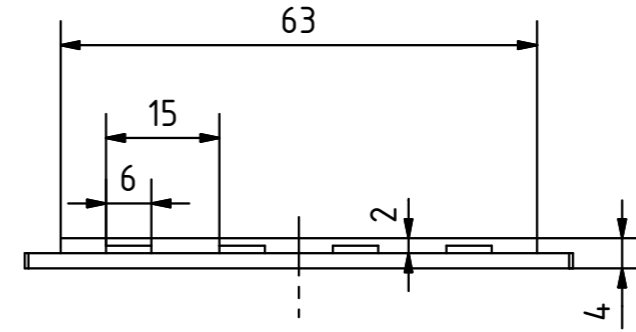


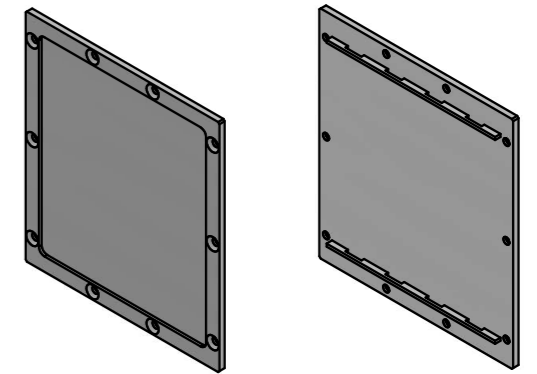
A-A ( 1 : 1 )



Ø2,3 DURCH  
DIN 74 - Ø4,5 X 90°  
10x



( 1 : 2 )



<b>C   A   U</b> Christian-Albrechts-Universität zu Kiel Institut für Experimentelle und Angewandte Physik	<b>etph</b>	Allg. Toleranzen nach DIN 2768 Toleranzklasse: m	Oberfl., sow. n. in Zeich.: Rz	Oberflächenbeh.	SurTec650	Gewicht	-	
				Material	3.3211/ AlMg1SiCu/ 6061			
		Datum	Konstrukteur					
		Zeichnung	2024-04-08	LS				
		Kontrolle			Mission/ Projekt	athena		
					Instrument/ BG	ahepam		
					Bauteilnummer	2836		
					chkv-rear-wall	REV	STATUS	Seite: 1
						00	dm	von: 1
								A3
Änderung	Datum	Name						