

6 5 4 3 2 1

D D

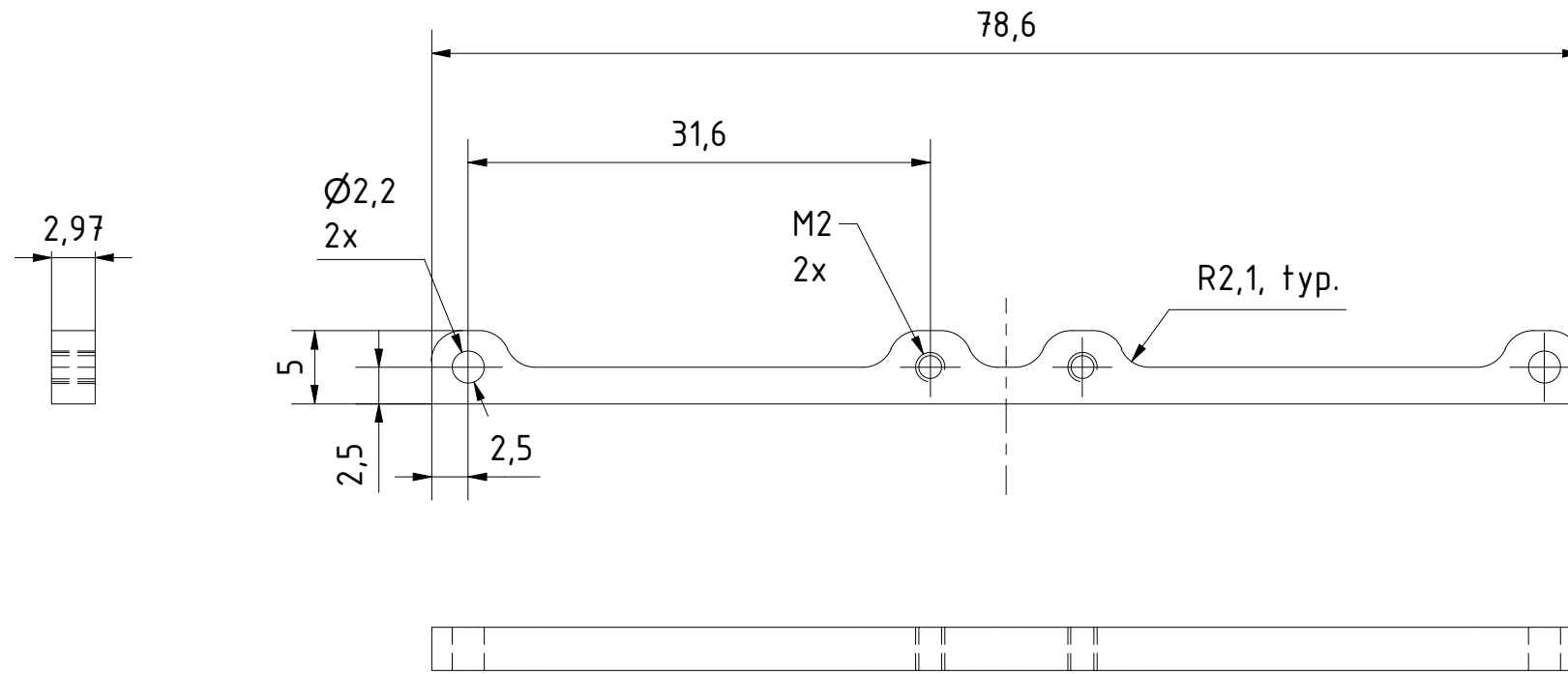
C C

B B

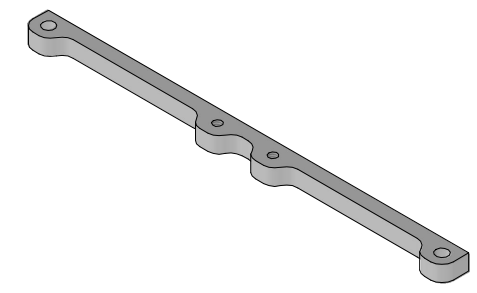
A A

6 5 4 3 2 1

( 2 : 1 )



( 1 : 1 )



<b>C   A   U</b> Christian-Albrechts-Universität zu Kiel Institut für Experimentelle und Angewandte Physik	<b>etph</b>	Allg. Toleranzen nach DIN 2768 Toleranzklasse: m	Oberfl., sow. n. in Zeich.: Rz 10	Oberflächenbeh. SurTec650	Gewicht -
				Material 3.3211/ AlMg1SiCu/ 6061	
		Datum 2024-05-08	Konstrukteur LS		
		Zeichnung		Mission/ Projekt bexus2024	
		Kontrolle		Instrument/ BG chaos	
				Bauteilnummer 2855	
			Projektion nach DIN 6-1 (E)	triplet-adapter	REV 00
Änderung	Datum	Name		STATUS	Seite: 1 von: 1 <b>A3</b>