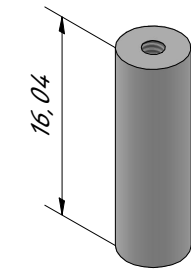
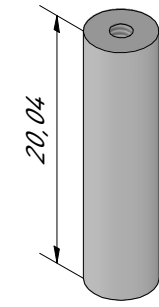


2851_triplet-adapter-b



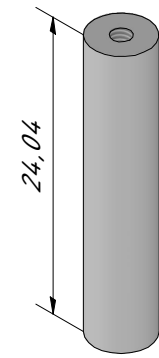
4 Stck.

2852_triplet-adapter-c



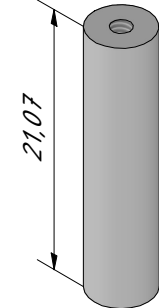
3 Stck.

2853_triplet-adapter-d



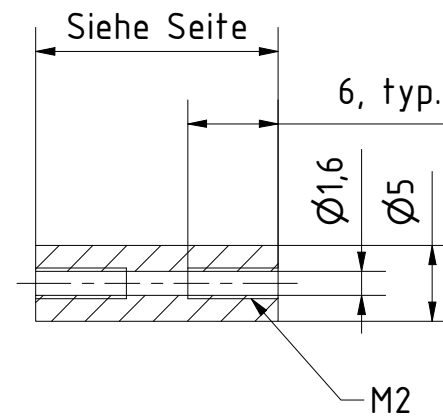
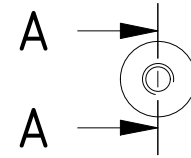
1 Stck.

2854_triplet-adapter-e



1 Stck.

A-A (2 : 1)



Siehe Seite

6, typ.

$\varnothing 1,6$

$\varnothing 5$

M2

C A U		etph	Allg. Toleranzen nach DIN 2768 Toleranzklasse: m	Oberfl., sow. n. in Zeich.: Rz	Oberflächenbeh.	SurTec650	Gewicht	-	
Christian-Albrechts-Universität zu Kiel Institut für Experimentelle und Angewandte Physik					Material	3.3211/ AlMg1SiCu/ 6061			
			Datum	Konstrukteur					
			Zeichnung	2024-05-03	LS				
			Kontrolle			Mission/ Projekt	bexus2024		
						Instrument/ BG	chaos		
						Bauteilnummer	2851, 2852, 2853, 2854		
					Projektion nach DIN 6-1 (E)	'triplet-adapter', div.	REV	STATUS	Seite: 1
							00	fm	von: 1
Änderung	Datum	Name						A3	