

6 5 4 3 2 1

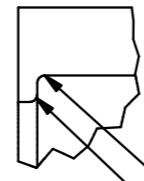
D

C

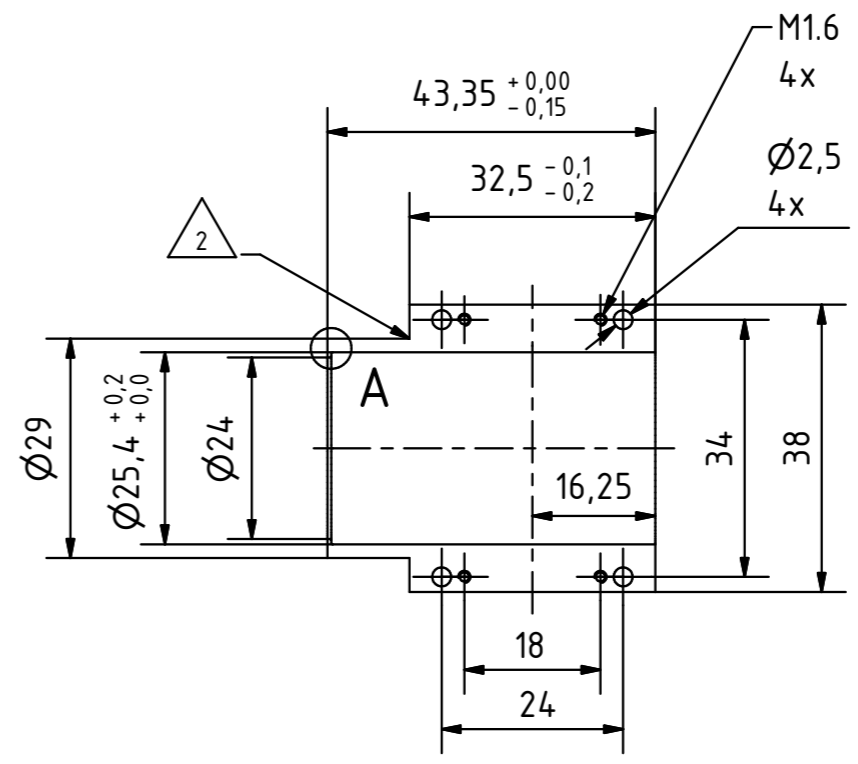
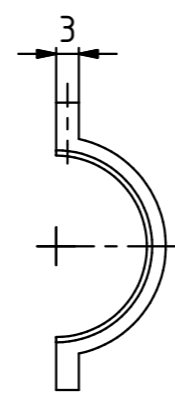
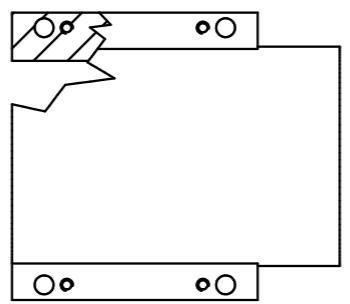
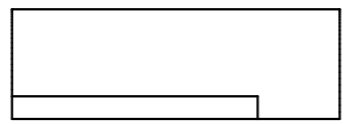
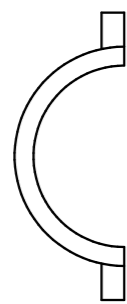
B

A

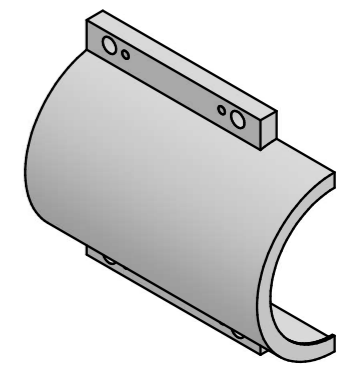
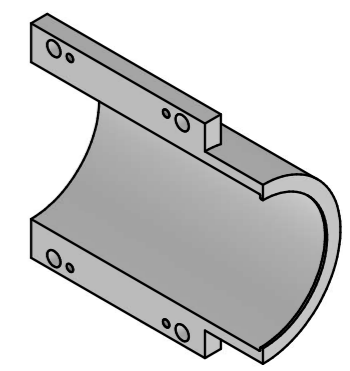
A ( 5 : 1 )



Werkzeugradius zulässig  
Innenkante verrundet.



( 1 : 1 )



#	Anmerkungen
1	Angepasst an Gegenstück etph-ahepam-2848-dm_pmt-seat-part-b
2	Scharfkantig. Mauelle Bearbeitung zulässig.

<b>C   A   U</b>		<b>etph</b>	Allg. Toleranzen nach DIN 2768 Toleranzklasse: m	Oberfl., sow. n. in Zeich.: Rz	Oberflächenbeh. SurTec650	Gewicht -
Christian-Albrechts-Universität zu Kiel Institut für Experimentelle und Angewandte Physik						
			Datum 2024-04-11	Konstrukteur LS		
					Mission/ Projekt etph	
					Instrument/ BG ahepam	
					Bauteilnummer 2847	
					pmt-seat-part-a	REV 00
						STATUS dm
						Seite: 1 von: 1 A3
						2021-02-15

6 5 4 3 2 1