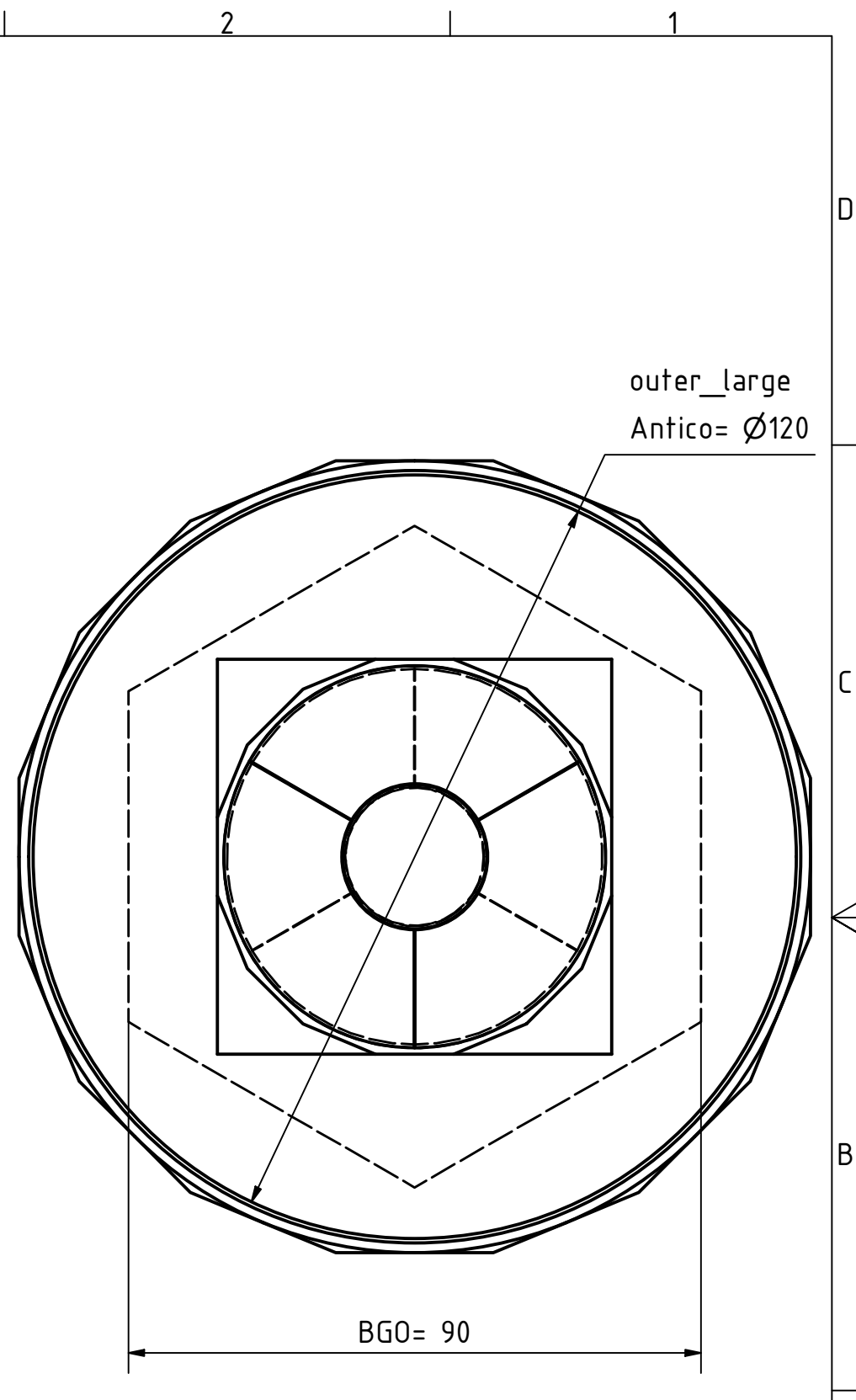
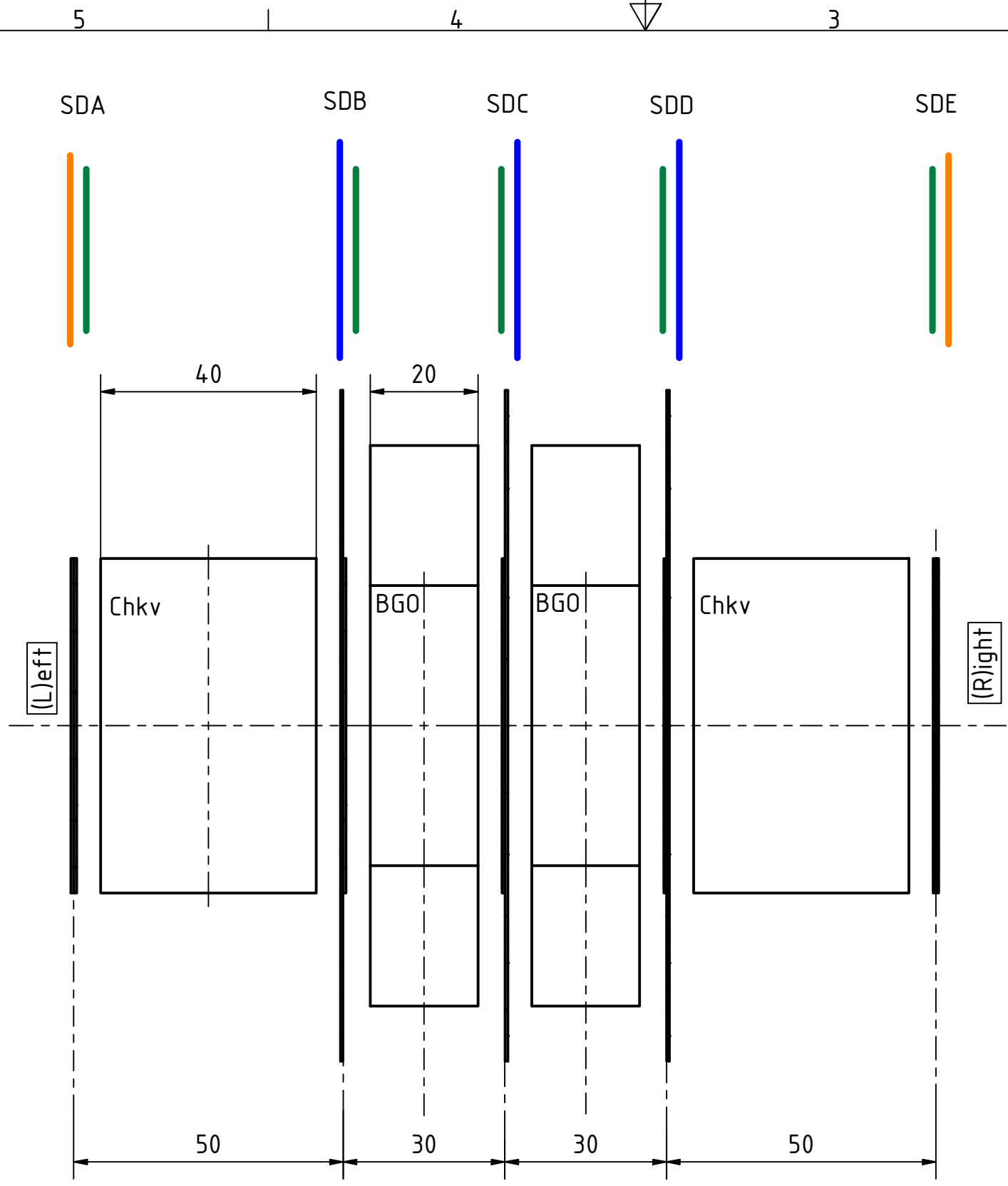


	6	Date: 2023-02-02	Model/ Status: FM (RSA)
DIR		ID	
L	SDA	bgo90-det_outer-small	
R		bgo90-det_inner	
L	SDB	bgo90-det_outer-large	
R		bgo90-det_inner	
L	SDC	bgo90-det_inner	
R		bgo90-det_outer-large	
L	SDD	bgo90-det_inner	
R		bgo90-det_outer-large	
L	SDE	bgo90-det_inner	
R		bgo90-det_outer-small	
		Det-Count	
pc	5	bgo90-det_inner	
pc	3	bgo90-det_outer-large	
pc	2	bgo90-det_outer-small	
C	bgo90-det_outer-large	Antico DA=100mm	
	bgo90-det_outer-small	= 'outer-large' w/o Antico, but same dims	
	bgo90-det_inner	= 'outer-small'-dims - X	
	Design Logic	Outbound' channel dims larger than 'inbound' dims.	



<b>C   A   U</b>	<b>etph</b>	Allg. Toleranzen nach DIN 2768	Oberfl., sow. n. in Zeich.	Oberflächenbeh.	Gewicht -
Christian-Albrechts-Universität zu Kiel	Institut für Experimentelle und Angewandte Physik	Toleranzklasse:		Material	
		Datum	Konstrukteur	Design Status: FM	
		Zeichnung		Mission/ Projekt	athena
		Kontrolle		Instrument/ BG	ahepam
				Bauteilnummer	
			Projektion nach DIN 6-1 (E)	bgo90-telescope	REV 00
					STATUS RSA
					Seite: 1 von: 4
					A3
Änderung	Datum	Name			